

UNIKA

Jade

CH-JAD-F

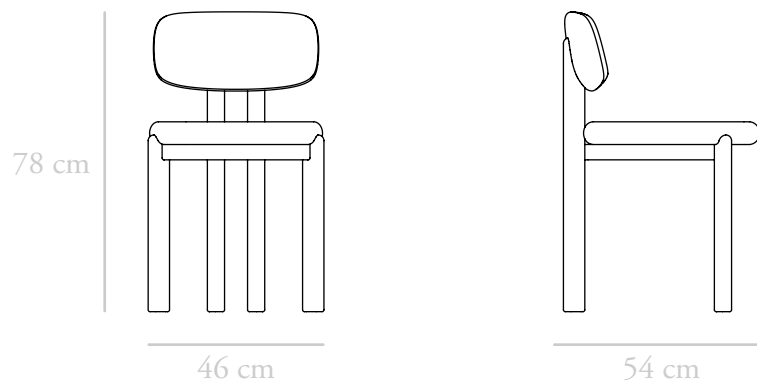


Silla
Chair



Medidas

Sizes



Características Specifications

Material

Estructura: Fresno natural
Tapizado: Vita-Creme

Material

Structure: Natural ash
Upholstery: Vita-Creme

Caja

CH-JAD-F - 0.28 m³
CH-JAD2-F - 0.56 m³

Box

CH-JAD-F - 0.28 CBM
CH-JAD2-F - 0.56 CBM

Peso

CH-JAD-F - 16.00 kg
CH-JAD2-F - 32.00 kg

Weight

CH-JAD-F - 16.00 kg
CH-JAD2-F - 32.00 kg

Mantenimiento Maintenance

Consulta siempre la etiqueta antes de lavar o limpiar en seco, ya que esto puede afectar el color, encoger las telas o reducir la eficacia de los tratamientos anti-manchas. Los tejidos tratados contra manchas necesitan mantenimiento regular y protección adicional para conservar su efectividad. Para el cuidado diario, elimina el pilling con una máquina especial, desempolva suavemente, evita la luz solar directa y seca los derrames sin frotar.

Always check the label before washing or dry cleaning, as this can affect the color, shrink the fabrics, or reduce the effectiveness of stain treatments. Fabrics treated against stains require regular maintenance and additional protection to maintain their effectiveness. For daily care, remove pilling with a special machine, dust gently, avoid direct sunlight, and dry spills without rubbing.



UNIKA

Jade

CH-JAD-N

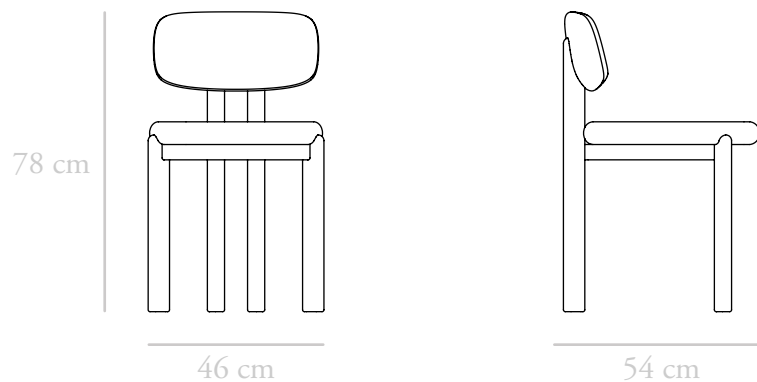


Silla
Chair



Medidas

Sizes



Características

Specifications

Material

Estructura: Nogal natural
Tapizado: Vita-Creme

Material

Structure: Natural walnut
Upholstery: Vita-Creme

Caja

CH-JAD-N - 0.28 m³
CH-JAD2-N - 0.56 m³

Box

CH-JAD-N - 0.28 CBM
CH-JAD2-N - 0.56 CBM

Peso

CH-JAD-N - 16.00 kg
CH-JAD2-N - 32.00 kg

Weight

CH-JAD-N - 16.00 kg
CH-JAD2-N - 32.00 kg

Mantenimiento

Maintenance

Consulta siempre la etiqueta antes de lavar o limpiar en seco, ya que esto puede afectar el color, encoger las telas o reducir la eficacia de los tratamientos anti-manchas. Los tejidos tratados contra manchas necesitan mantenimiento regular y protección adicional para conservar su efectividad. Para el cuidado diario, elimina el pilling con una máquina especial, desempolva suavemente, evita la luz solar directa y seca los derrames sin frotar.

Always check the label before washing or dry cleaning, as this can affect the color, shrink the fabrics, or reduce the effectiveness of stain treatments. Fabrics treated against stains require regular maintenance and additional protection to maintain their effectiveness. For daily care, remove pilling with a special machine, dust gently, avoid direct sunlight, and dry spills without rubbing.

