

UNIKA

Cala

ST-CAL



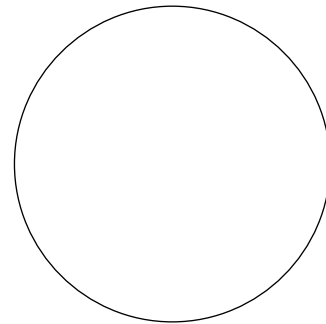
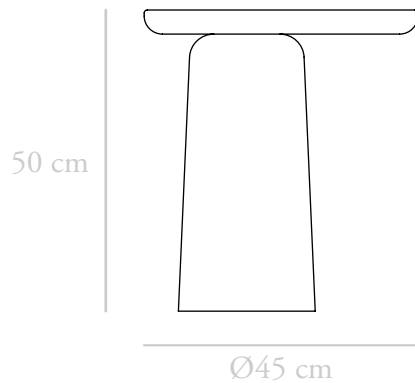
Mesa auxiliar

Side table



Medidas

Sizes



Vista en planta
Top view

Características

Specifications

Material

Microcemento, color taupe

Material

Microcemnt, taupe color

Peso

15,80 kg

Weight

15,80 kg

Caja

0.18 m³

Box

0.18 CBM

Mantenimiento

Maintenance

Los productos de mármol y microcemento son productos naturales hechos a mano con técnicas tradicionales y nuevas tecnologías, lo que les confiere variaciones únicas en color e intensidad y que necesitan ser tratados con cuidado. Aunque cuentan con un película que les protege de los líquidos, no están completamente protegidos contra manchas, por lo que se recomienda usar posavasos y limpiar los derrames de inmediato con un paño seco o húmedo y jabones naturales. Para cuidar estos muebles, es importante proteger las superficies de rayones y calor extremo, levantar los muebles al moverlos, y evitar el uso de productos abrasivos o ácidos.

Marble and microcement products are natural products handmade using traditional techniques and new technologies, which give them unique variations in color and intensity and need to be treated with care. Although they have a film that protects them from liquids, they are not completely protected against stains, so it is recommended to use coasters and clean spills immediately with a dry or damp cloth and natural soaps. To care for these furniture pieces, it is important to protect surfaces from scratches and extreme heat, lift the furniture when moving it, and avoid the use of abrasive or acidic products.

