

UNIKA

Zen

ST-ZEN

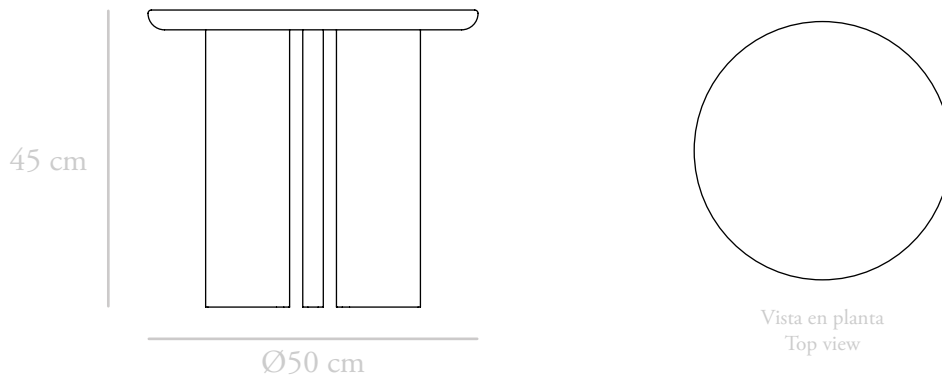


Mesa auxiliar
Side table



Medidas

Sizes



Características

Specifications

Material
Roble natural
Material
Natural oak

Peso
10 kg
Weight
10 kg

Caja
0.04 m³
Box
0.04 CBM

Mantenimiento

Maintenance

Los artículos de madera barnizada tienen un acabado protector que ofrece color y protección contra manchas, pero los derrames deben limpiarse de inmediato. Para mantener los muebles en buen estado, se recomienda mantener la humedad del ambiente entre el 40% y el 60%, evitar la exposición directa a la luz solar y las condiciones extremas de temperatura, y retirar los derrames inmediatamente, limpiando siempre en la dirección de la veta de la madera. Es importante utilizar manteles y posavasos para proteger las superficies, evitar el contacto del mobiliario con soluciones limpiadoras y no utilizar productos de interior en exteriores. Además, es esencial leer cuidadosamente las instrucciones de cuidado específicas para cada artículo.

Varnished wood items have a protective finish that provides color and stain protection, but spills should be cleaned immediately. To keep the furniture in good condition, it is recommended to maintain ambient humidity between 40% and 60%, avoid direct exposure to sunlight and extreme temperature conditions, and remove spills immediately, always cleaning in the direction of the wood grain. It is important to use tablecloths and coasters to protect surfaces, avoid contact of the furniture with cleaning solutions, and not use indoor products outdoors. Additionally, it is essential to carefully read the specific care instructions for each item.



UNIKA

Zen

ST-ZEN

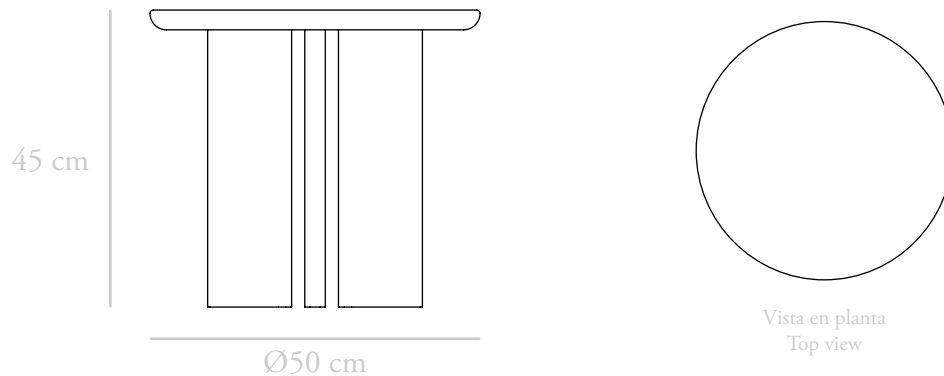


Mesa auxiliar
Side table



Medidas

Sizes



Características Specifications

Material
Nogal natural
Material
Natural walnut

Peso
10 kg
Weight
10 kg

Caja
0.04 m³
Box
0.04 CBM

Mantenimiento Maintenance

Los artículos de madera barnizada tienen un acabado protector que ofrece color y protección contra manchas, pero los derrames deben limpiarse de inmediato. Para mantener los muebles en buen estado, se recomienda mantener la humedad del ambiente entre el 40% y el 60%, evitar la exposición directa a la luz solar y las condiciones extremas de temperatura, y retirar los derrames inmediatamente, limpiando siempre en la dirección de la veta de la madera. Es importante utilizar manteles y posavasos para proteger las superficies, evitar el contacto del mobiliario con soluciones limpiadoras y no utilizar productos de interior en exteriores. Además, es esencial leer cuidadosamente las instrucciones de cuidado específicas para cada artículo.

Varnished wood items have a protective finish that provides color and stain protection, but spills should be cleaned immediately. To keep the furniture in good condition, it is recommended to maintain ambient humidity between 40% and 60%, avoid direct exposure to sunlight and extreme temperature conditions, and remove spills immediately, always cleaning in the direction of the wood grain. It is important to use tablecloths and coasters to protect surfaces, avoid contact of the furniture with cleaning solutions, and not use indoor products outdoors. Additionally, it is essential to carefully read the specific care instructions for each item.

